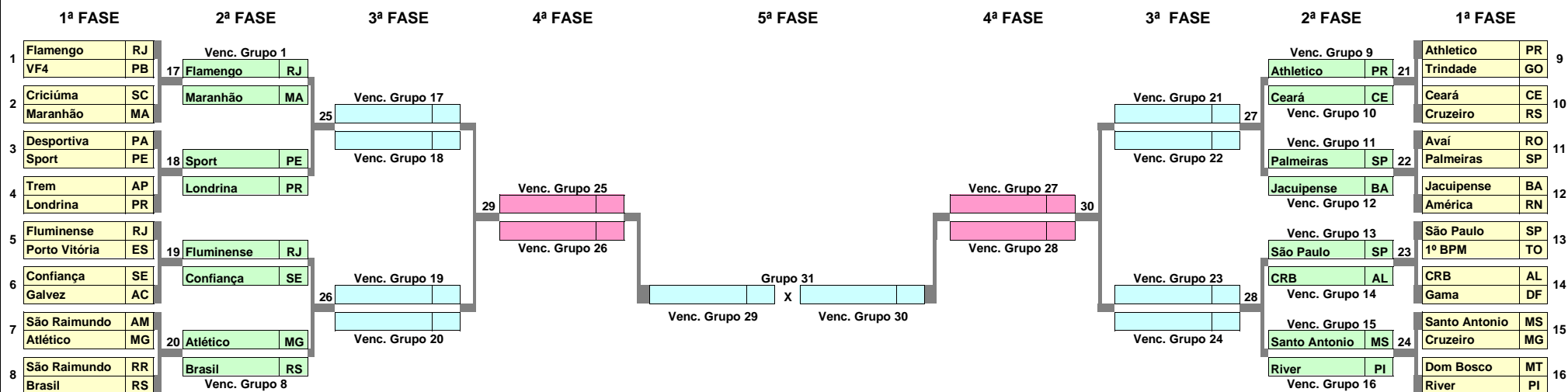




CONFEDERAÇÃO BRASILEIRA DE FUTEBOL

COPA DO BRASIL SUB 17 de 2020

DIAGRAMA DOS CONFRONTOS



OBSERVAÇÕES:

1) Para todas as fases serão realizados sorteios de mando de campo;

Data base das Fases:

1ª Fase: 25/11 (partida única);

2ª Fase: 02/12 e 09/12 (Ida e Volta);

3ª Fase: 06/01/21 e 10/01/21 (Ida e Volta);

4ª Fase: 17/01/21 e 20/01/21 (Ida e Volta);

5ª Fase: 27/01/21 e 31/01/21 (Ida e Volta).