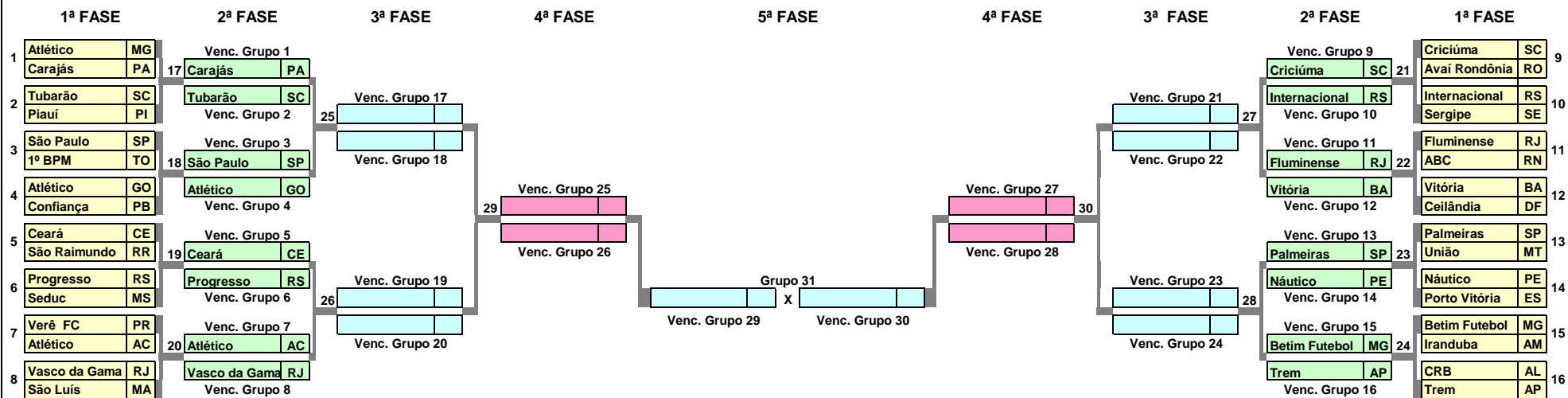




CONFEDERAÇÃO BRASILEIRA DE FUTEBOL

COPA DO BRASIL SUB 17 2019

DIAGRAMA DOS CONFRONTOS



OBSERVAÇÕES:

1) Para todas as fases serão realizados sorteios de mando de campo;

Data base das Fases:

1ª Fase: 04/08 (partida única);

2ª Fase: 14/08 e 21/08 (Ida e Volta);

3ª Fase: 28/08 e 04/09 (Ida e Volta);

4ª Fase: 11/09 e 15/09 (Ida e Volta);

5ª Fase: 22/09 e 25/09 (Ida e Volta);